



**FABRYKA APARATURY  
ELEKTROMEDYSKNEJ**

**FAMED** Łódź

ul. Szparagowa 2      91-211 Łódź  
- Fax.                    (0-prefix-42) 681 85 62  
- Sales Dept.            (0-prefix-42) 682 58 34  
- e-mail:                info@famed.pl  
- www                    www.famed.pl

---

**UŽÍVATEĽSKÝ A  
TECHNICKÝ MANUÁL**

---

**VYŠETROVACIE SVETLÁ**

**SOLIS 60C  
SOLIS 60W  
SOLIS 60F  
SOLIS 60/60C  
SOLIS 60/60W  
SOLIS 60/60F**



## Obsah

1. Základné informácie .....	3
2. Technické špecifikácie Vyšetrovacích svetiel a svetelných sústav SOLIS.....	3
3. Konštrukcia Vyšetrovacích svetiel a svetelných sústav.....	4
4. Použitie zdravotníckym personálom.....	4
4.1. Ovládanie intenzity osvetlenia pracovného miesta.....	4
4.2. Výmena LED diód a modulov LED diód.....	5
4.2.1. Výmena modulu LED diód .....	5
4.2.2. Výmena LED diódy v sterilizovateľnej rukoväti .....	5
4.3. Údržba a sterilizácia.....	6
5. Technický servis.....	7
5.1. Produkt v prepravnom kontajneri.....	7
5.2. Montáž vyšetrovacích svetiel a stojanových svetelných zostáv.....	7
5.3. Inštalácia stropných Vyšetrovacích svetiel a svetelných zostáv .....	7
5.3.1. Inštalácia napájacieho zdroja s priamym stropným pripojením.....	8
5.3.2. Inštalácia stropného vyšetrovacieho svetla alebo zostavy svetiel s predĺžovačom.....	8
5.3.3. Inštalácia stropného svetla alebo zostavy svetiel v miestnostiach so zníženým stropom.....	9
5.3.4. Finálne nastavenie stropných vyšetrovacích svetiel.....	9
5.4. Inštalácia nástenných vyšetrovacích svetiel alebo zostáv svetiel.....	9
5.4.1. Príprava nástenných vyšetrovacích svetiel alebo zostáv svetiel na prácu .....	10
5.4.2. Finálne nastavenie stropného pripojenia.....	10
5.5. Výmena poistiek .....	10
5.6. Preventívna údržba.....	11
5.6.1. Servis .....	11
5.6.2. Likvidácia zdravotníckeho zariadenia, ktoré je vyradené z prevádzky.....	11
6. Elektrická schéma vyšetrovacích svetiel a zostáv svetiel.....	11
7. Skladovanie a preprava .....	11
8. Zoznam preferovaných náhradných dielov.....	12
9. Záručné podmienky .....	12
10. Dodatok – Obrázky .....	13

## 1. Základné informácie

Tento užívateľský manuál obsahuje pokyny na použitie stropných, nástenných alebo mobilných stojanových vyšetrovacích svetiel série SOLIS s jednou alebo dvoma svetelnými hlavami. Ide o nasledujúce typy svetiel:

• Stropné vyšetrovacie svetlo	SOLIS 60C
• Nástenné vyšetrovacie svetlo	SOLIS 60W
• Mobilné stojanové vyšetrovacie svetlo	SOLIS 60F
• Stropné dvojité vyšetrovacie svetlo	SOLIS 60/60C
• Nástenné dvojité vyšetrovacie svetlo	SOLIS 60/60W
• Mobilné stojanové dvojité vyšetrovacie svetlo	SOLIS 60/60F

Vyšetrovacie svetlá a zostavy svetiel série SOLIS sú vďaka svojim konštrukčným a osvetľovacím charakteristikám určené najmä na použitie ako základné osvetľovacie zariadenie pri diagnostických a lekárskejších úkonoch vykonávaných v ordináciách lekárov a ošetrovniach. Vyšetrovacie svetlá SOLIS majú nasledujúce vlastnosti:

- Vysoká svetelná intenzita
- Veľmi vysoká odolnosť svetelných zdrojov - LED diódy
- Zdroje svetla nevyžarujú tepelné žiarenie
- Vynikajúce podanie farieb osvetlených objektov
- Odnímateľná (viacnásobne) sterilizovateľná rukoväť pre nastavenie svetelnej hlavy
- Komfortné ovládanie svetelného zdroja a možnosť flexibilného pohybovania svetelnými hlavami vzhľadom na vyšetrované miesto.

## 2. Technické špecifikácie Vyšetrovacích svetiel a svetelných sústav SOLIS

• Napájanie	90 - 265 V; 50/60 Hz
• Spotreba energie jednej svetelnej hlavy	55 VA
• Spotreba energie vyšetrovacej svetelnej sústavy	110 VA
• Svetelná intenzita vo vzdialenosti 1m( E <sub>c</sub> )	60 klx
• Farebná teplota svetla	4,000 K ± 8%
• Index podania farieb Ra	96
• Priemer svetelného poľa d <sub>10</sub>	30 cm ±15%
• Priemer svetelného poľa d <sub>50</sub>	14 cm ±15%
• Prienik svetla L1+L2	131 cm
• Žiarenie jednej svetelnej hlavy (rozsah vlnových dĺžok 380 – 2,500 nm.)	175 W/m <sup>2</sup>
• Trieda ochrany proti úrazu elektrickým prúdom	Aj
• Stupeň ochrany poskytovaný krytom	IP 43

	Typ poistky	Hmotnosť
SOLIS 60C	Poistka 2 A/250V T	15 kg
SOLIS 60W	Poistka 2 A /250V T	15 kg
SOLIS 60F	Poistka 2 A /250V T	15 kg
SOLIS 60/60C	Poistka 2 A/250V T	24 kg
SOLIS 60/60W	Poistka 2 A/250V T	24 kg
SOLIS 60/60F	Poistka 2 A/250V T	24 kg

Rozmery a rozsahy pohybu viď na Obrázkoch 1 – 6 nižšie.

Produkt je z hľadiska bezpečnosti v súlade so smernicou PN-EN 60601-1:2006.

### **3. Konštrukcia Vyšetrovacích svetiel a svetelných sústav**

#### **Pozri Obrázok 1 - 6**

Vyšetrovacie svetlá radu SOLIS s jednou alebo dvoma svetelnými hlavami, obsahujú svetelné hlavy (položka 1) svietiace svetlom produkovaným monochromatickými svetelnými diódami, ktoré sú namontované na vertikálne pohyblivom ramene (položka 2) vyvažujúcom hmotnosť svetelných hláv (stropná a nástenná) ramenami (položka 2). Svetelná hlava je vyrobená z tepelne odolného plastu s vysokou mechanickou pevnosťou. Svetelná hlava je vybavená odnímateľnou rukoväťou, ktorá môže byť podrobená viacnásobnej sterilizácii (položka 3). Rukoväť slúži na pohyb a nastavenie smeru svetelného lúča. Na svetelnej hlave je umiestnený vypínač (item 4) napájania LED diód. Vyšetrovacie zostavy radu SOLIS majú dve identické svetelné hlavy namontované na dvoch oddelených vyvažovacích ramenách (item 2) a dvoch horizontálnych otočných ramenách (item 5) so spoločným napájacím adaptérom umiestneným na strope/múre/základnej doske (item 6). Osvetlenie objektu dvoma zdrojmi svetla, okrem možnosti zdvojenia osvetlenia, taktiež ponúka zlepšenie rozmerového zvláštneho objektu a zníženie tieňov. Jednotlivé montážne typy sa líšia v závislosti na konštrukcii závesných ramien alebo stojana, funkcii daného svetla, či svetelnej sady, ako aj v závislosti na umiestnení v miestnosti (nástenné, stropné alebo na stojane). Konštrukcia závesenia pomocou vhodných vyvažovacích ramien (položka 2) a otočných horizontálnych ramien (položka 5) umožňuje ľahké pohybovanie svetlomety v závislosti na potrebách osvetlenia.

### **4. Použitie zdravotníckym personálom**

Svetelné hlavy nástenných, stropných a stojanových vyšetrovacích svetiel a svetelných zostáv sa zapínajú pomocou spínača namontovaného na svetelnej hlave (položka 4, obrázky 1 - 6) nad sterilnou rukoväťou.

Prívod elektrickej energie sa zapína pomocou vypínača, ktorý je namontovaný na stene (v prípade stropného a nástenného typu svetidla); tento vypínač nie je dodávaný spolu so svetlami. Pri stojanovom type svetiel sa prívod elektrickej energie zapína pomocou vypínača umiestneného v kryte základnej dosky stojana (integrálna súčasť svetla). Je povolené ponechať svetlá pripojené k napájacemu zdroju po neobmedzenú dobu, s tým, že v prípade nepoužívania je potrebné vypnúť svietenie pomocou spínača umiestneného v kryte svetelnej hlavy. Odstrániteľná, sterilizovateľná rukoväť pripojená k svetelnej hlave sa používa na nasmerovanie svetelnej hlavy tak, aby lúč svetla vhodne dopadal na vyšetrovanú oblasť. Odpojenie a pripojenie rukoväte na svetelnej hlavici je možné vďaka navrhovanej zámku. Pokiaľ je zámok stlačený, je možné rukoväť odstrániť. Pri opätovnom nasadení rukoväte,

#### **4.1. Ovládanie intenzity osvetlenia pracovného miesta**

Ovládanie intenzity svetla je vykonávané v krokoch. Môže byť vykonané umiestnením ruky 10 - 80 cm pod senzor blízkosti povrchu umiestnený v prednej časti svetelnej hlavy (Obrázok 8, položka 7). Svetlo má 3 hladiny svetelnej intenzity. Svetelná intenzita sa zažne znižovať každé 2 sekundy a po dosiahnutí najnižšej hladiny sa prepne na hladinu najvyššiu.

Hladina intenzity svetla je signalizovaná zmenou farby diódy umiestnenej v mieste pripojenia sterilnej rukoväte:

- Najvyššia hladina svetelnej intenzity – svetlo modrá farba
- Stredná hladina svetelnej intenzity - tmavo modrá farba
- Najnižšia hladina svetelnej intenzity – fialová farba

## 4.2.Výmena LED diód a modulov LED diód



### **POZNÁMKA:**

**Pred začiatkom výmeny modulu by mal byť napájací zdroj vypnutý.  
Výmena modulu by mala byť vykonávaná až po vychladnutí všetkých  
súčasťou svetla.**

**Výmena modulu LED diód by mala byť vykonávaná servisným pracovníkom alebo  
pracovníkom, ktorý bol na vykonávanie výmeny preškolený.**

### 4.2.1.Výmena modulu LED diód

#### **Pozri Obrázok 7 - 8.**

- 1.Vysuňte hliníkovú objímku, položka 1.
- 2.Stlačte kryt v bodoch kde je kryt pripojený západkami (položka 1, Obrázok 9), tj keď sa na svetelnú hlavu pozriete spredu (z pohľadu nesterilizovateľnej rukoväte), v miestach na spodnom kryte vpravo a na hornom kryte vľavo tak aby sa kryt rozdelil ( položka 1 a 2, Obrázok 9).
- 3.Odpojte napájacie káble (položka 3 a 6) od dosky s diódami a kábel od senzora ovládania osvetlenia (položka 7).
- 4.Opatrne odstráňte štyri M4 skrutky (položka 3) tak, aby spodný kryt a LED modul nespadli na zem.
- 5.Vymeňte celú dosku s diódami (výmena iba jednej diódy nie je možná) (položka 8).
- 6.Znovu pripojte napájacie káble (položka 3 a 6) k doske s diódami a tiež kábel senzora ovládania osvetlenia (položka 7).
- 7.Naskrutkujte štyri M4 skrutky (položka 4) tak, aby ste pripevnili dosku s diódami k spodnému krytu.
- 8.Opatrne priložte horný kryt na svoje miesto a stlačte tak, aby sa západky krytu spojili.
- 9.Nasuňte hliníkovú objímku, položka 1.

### **POZNÁMKA:**

**Nedotýkajte sa LED diód a šošoviek optického systému prstami. Ak sú tieto  
súčasti špinavé, treba ich utrieť liehom a nechať vysušiť.**

### 4.2.2.Výmena LED diódy v sterilizovateľnej rukoväti

#### **Pozri Obrázok 8.**

- 1.Vysuňte hliníkovú objímku, item 3.
- 2.Stlačte kryt v bodoch kde je kryt pripojený západkami (položka 1), tj keď sa na svetelnú hlavu pozriete spredu (z pohľadu nesterilizovateľnej rukoväte), na spodnom kryte vpravo a na hornom kryte vľavo tak aby sa kryt rozdelil (položka 1 a 2).
- 3.Odpojte napájacie káble diódy (položka 8) od riadiacej dosky a od kábla senzora ovládania osvetlenia (položka 7).
- 4.Opatrne odstráňte štyri M4 skrutky (položka 3) tak, aby spodný kryt a LED modul nespadli na zem.
- 5.Vtlačte napájacie káble diód (položka 8) do rukoväte (položka 6) tak, aby ste diódu uvoľnili a vytiahli von.

6. Odpojte izoláciu od pripojovacích káblov a diódu odpájajte (položka 12).
7. Pripájajte novú diódu a izolujte ju rovnakým spôsobom ako bola izolovaná dióda predošlá.
8. Jemne vtlačte diódu do rukoväte a ťahajte za pripojovacie káble do doby až ucítite odpor.
9. Naskrutkujte štyri M4 skrutky (položka 4) tak, aby ste spojili spodný kryt s LED modulom.
10. Znovu pripojte napájacie káble diódy (položka 8) k radiacej doske a tiež ku káblu senzora ovládania osvetlenia (položka 7).
11. Opatrne priložte horný kryt na svoje miesto a stlačte tak, aby sa západky krytu spojili.
12. Nasuňte hliníkovú objímku, položka 3.

### 4.3. Údržba a sterilizácia

#### UPOZORNENIE

**Vyšetrovacie svetlo nie je vodotesné. Nedá sa striekať kvapaliny. Dajte pozor, aby žiadna kvapalina nemohla preniknúť dovnútra svetla. Nečistite organickými rozpúšťadlami.**

#### POZNÁMKA:

**Dlhodobé, intenzívne UV žiarenie spôsobuje degradáciu materiálov a ochranných náterov. Odporúča sa teda chrániť vyšetrovacie svetlá pred priamym UV žiarením (napr. Baktericídne lampy, priame slnečné žiarenie).**



Pri vykonávaní údržby vyšetrovacích svetiel a zostáv je potrebné dodržiavať nasledujúce pokyny:

- Povrchy s povrchovou úpravou, rovnako ako priehľadné difúzne prvky by mali byť čistené iba na vonkajšej strane.
- Čistite vodnými roztokmi bežne používaných čistiacich prostriedkov.
- Čistite povrchy pomocou hubky alebo mäkkej handričky, ktoré sú schopné odstraňovať nadbytok roztoku, aby sa zabránilo vniknutiu kvapaliny sa do svetla.
- Na dezinfekciu vyčistených povrchov používajte riedené roztoky chlórnanu alebo amoniaku.
- Po čistení, povrchy vždy vysušte mäkkou handričkou.
- Pokiaľ sú LED diódy a šošovky znečistené, alebo dotýkali sa ich prstami, mali by byť vyčistené liehom a utreté čistou kožou.

Rukovät' svetelnej hlavy by mala byť sterilizovaná nasledovne:

- Odmontujte rukovät' zo svetelnej hlavice
- Umyte ju vodou a čistiacim prostriedkom
- Opláchnite destilovanou vodou
- Sterilizujte držiak vodnou parou pri teplote 134 ° C, tak dlho ako je požadované.

Odnímateľná rukovät' svetelnej hlavy podlieha bežnému opotrebovaniu. Pokiaľ sa v dôsledku únavy materiálu objavia praskliny a zmena farby, treba rukovät' vymeniť.



### **POZNÁMKA:**

Nenechávajte držiak vo vodných roztokoch dlhšie ako je nevyhnutné pre čistenie, alebo sterilizáciu.

## **5. Technický servis**



### **POZNÁMKA:**

Vyšetrovacie svetlá alebo zostavy smie inštalovať iba kvalifikovaný personál.

### **5.1. Produkt v prepravnom kontajneri**

Vyšetrovacie svetlá alebo zostavy sú na prepravu demotované do nasledujúcich súborov komponentov (Obrázok 1 - 6):

- Svetelná hlava plus vyvažovacie rameno a horizontálne otočné rameno (položka 1, 2, 5)
- Zdroj napätia so zavesením alebo základná doska so zdrojom napätia (položka 6)
- Konektory

Kontajner ďalej obsahuje tieto prídavné položky:

- Šablóny na vyznačenie montážnych otvorov, v prípade stropných a nástenných modelov
- Náhradné poistky

### **5.2. Montáž vyšetrovacích svetiel a stojanových svetelných zostáv**

Montáž vyšetrovacích svetiel a stojanových svetelných zostáv je ukázaný na Obrázku 9.

- Vyberte dve upevňovacie skrutky (výrez E; položka 10) krytu napájacieho zdroja (položka 2).
- Vložte dolnú časť tyče stojana (položka 3) do otvoru krytu napájacieho zdroja.
- Pripojte káble napájania (sekcia C), spojte tyč stojana (položka 3) so základnou doskou (položka 1) a zaistite pomocou skrutiek (sekcia B; položka 9).
- Privnite kryt zdroja napätia (položka 2) k základnej doske (položka 1) pomocou skrutiek (sekcia E; položka 10)
- Spojte dolnú časť tyče stojana (položka 3) s hornou časťou tyče stojana (položka 4) a upevnite pomocou skrutiek (sekcia A; položka 9).
- Spojte napájacie káble (sekcia C) vyvažovacieho ramena a stojana.
- Spojte vyvažovacie rameno (položka 5) s hornou časťou tyče stojana (položka 4) a pripevnite ho pomocou skrutky (sekcia D; položka 9).
- Spojte napájacie káble (sekcia C) ramena svetelnej hlavy a vyvažovacieho ramena.
- Spojte rameno svetelnej hlavy (položka 6) s vyvažovacím ramenom (položka 5) a pripevnite skrutky (sekcia DD)
- Svietidlo, zostavené podľa vyššie uvedených pokynov, pripojte k zdroju napätia a vyskúšajte či správne funguje.

### **5.3. Inštalácia stropných vyšetrovacích svetiel a svetelných zostáv**



### **POZNÁMKA:**

Svetlá a svetelné zostavy zamýšľané pre stropnú montáž vyžadujú v káblovom vedení dvojpólový napájací konektor.

Keď vyberáte najlepšie miesto pre montáž stropného vyšetrovacieho svetla alebo zostavy svetiel, nasledujte prosím nasledujúce inštrukcie z Obrázku 10.

Stena stropu by mala byť dostatočne silná aby uniesla svietidlo s hmotnosťou do 25 kg. Krútiaci moment v mieste montáže nepresiahne 180 Nm.

Metóda montáže závisí od konštrukcie steny stropu: môžu byť použité expanzné skrutky alebo tyče so závitom M10 na konci.

### **POZNÁMKA:**

**Montážne prvky nie sú dodané so svetlami.**

## **5.3.1. Inštalácia napájacieho zdroja s priamym stropným pripojením**

### **Pozri Obrázky 11 a 12.**

- Umiestnite šablónu (Obrázok 11) na miesto, kde by svetlo malo byť namotované a vyznačte otvory pre upevňovacie skrutky (položka 2)
- Upevňovacie skrutky (4 ks) by mali vyčnievať zo stropu najmenej 40 mm, ale nie viac ako 60 mm.
- Inštalčné káble (položka 3) by mali vyčnievať zo stropu minimálne 200 mm a ich priemer by mal byť aspoň 1,5 mm<sup>2</sup>.

Obrázok 10 ukazuje optimálne umiestnenie vývodov inštalčných káblov. Pri príprave napájacieho zdroja so závesnou sadou (obrázok 12) pre stropnú montáž odstráňte skrutku M4 (položka 1) a vysuňte kryt (položka 2). Po inštalácii napájacích káblov (položka 3) v závesnej doske umiestnite montážnu zostavu do blízkosti montážnych skrutiek a upevnite zostavu pomocou podložiek a matíc (položka 4). Pomocou matíc na montážnych skrutkách nastavte úroveň svetla tak, ako je znázornené na Obrázku 11. Napájacie káble by mali byť pripojené ku svorkovnici, zatiaľ čo zemiaci kábel (zeleno-žltá farba) (položka 5) by mal byť pripojený k zemniacej svorke (položka 6). Nasuňte kryt späť (položka 2) a upevnite ho skrutkou (položka 1).

## **5.3.2. Inštalácia stropného vyšetrovacieho svetla alebo zostavy svetiel s predlžovačom**

Stropné svetlá a zostavy svetiel sú určené pre miestnosti s výškou v rozsahu 2.5 až 3.7 m. Napájací kábel by mal prechádzať rúrkou predlžovača a mal by vyčnievať 200 mm pod spodnú hranu predlžovača.

Pri výbere správneho predlžovača skontrolujte, či je najnižšia časť vyšetrovacieho svetla alebo zostavy svetiel umiestnená v správnej vzdialenosti od podlahy.

Odporúčané dĺžky vertikálneho ramena vyšetrovacieho svetla pre miestnosti rôznych výšok sú uvedené v nasledujúcej tabuľke:

Výška miestnosti [m]	2.70 – 2.89	2.90 – 3.10	3.11 – 3.30	3.31 – 3.50	3.51 – 3.70	3.71 – 3.90
Dĺžka vertikálneho ramena [mm]	255	455	655	855	1055	1255



Odporúčané dĺžky vertikálneho ramena zostavy svetiel pre miestnosti rôznych výšok sú uvedené v nasledujúcej tabuľke:

Výška miestnosti [m]	2.70 – 2.89	2.90 – 3.10	3.11 – 3.30	3.31 – 3.50	3.51 – 3.70	3.71 – 3.90
Dĺžka vertikálneho ramena [mm]	275	455	655	855	1055	1255

### 5.3.3. Inštalácia stropného svetla alebo zostavy svetiel v miestnostiach so zníženým stropom

V prípade miestnosti so zníženým stropom je možné pripievať svetla k stropu pomocou špeciálneho predlžovača zodpovedajúcej dĺžky "L" (Obrázok 13).

Napájanie svetla by malo byť zaistené káblami vedúcimi zo stropu s priemerom najmenej 1,5 mm<sup>2</sup>. Dĺžka káblov vyčnievajúcich zo stropu by mala byť najmenej L + 200 mm.

Káble by mali byť umiestnené vo vnútri špeciálneho predlžovača. 4 matice M10 by mali byť umiestnené 3 - 5 mm od zníženého stropu tak, aby rovina vytvorená ich spodnými plochami bola vodorovná.

Potom čo je znížený strop pripravený ako je uvedené vyššie, nainštalujte vyšetrovacie svetlá, alebo zostavu svetiel podľa pokynov v kapitole 5.3.1 (Obrázky 11 a 12).

### 5.3.4. Finálne nastavenie stropných vyšetrovacích svetiel

Po inštalácii napájacieho zdroja a závesnej sady ako je uvedené v kapitole 5.3.1 (Obrázok 13), postupujte nasledovne:

- Umiestnite otočné horizontálne rameno vedľa adaptéra napájacieho zdroja so závesením.
- Prepojte káble oboch zostáv, pričom dbajte na zvýšenú pozornosť pri prepájaní žltó-zeleného kábla (detaily „X“ a „Y“).
- Nasadte trimovací krúžok (item 3) a obe zostavy zoskrutkujte (položka 4).

Po inštalácii vyšetrovacieho svetla alebo svetelnej zostavy svetla umiestnite do takej úrovne, ako je znázornené na obrázku 13, a skontrolujte, či je svetlo vyrovnané v celom rozsahu pohybu otočného horizontálneho ramena. Postupujte rovnakým postupom aj pri stropných svetelných zostavách.

Zapnite stropné svetlo alebo zostavu svetiel a skontrolujte jeho schopnosť pohybu, viď Obrázok 9.



#### **POZNÁMKA:**

**Nesprávne vyrovnané svetlo môže spontánne meniť svoju pozíciu voči vyšetrovanému poľu.**

### 5.4. Inštalácia nástenných vyšetrovacích svetiel alebo svetelných zostáv

#### **Pozri obrázok 14.**

Pri výbere správneho miesta pre inštaláciu vyšetrovacieho svetla alebo zostavy svetiel postupujte podľa pokynov na obrázku 14. Inštalácii svetla by malo predchádzať vypracovaniu odbornej správy potvrdzujúcej, že stena je dostatočne silná, aby uniesla svetlo s maximálnou hmotnosťou 25 kg, zatiaľ čo krútiaci moment v mieste inštalácie neprekročí 180 Nm.

Spôsob montáže závisí od konštrukcie steny: je možné použiť expanzné skrutky alebo tyče so závitom M10 na konci.

- Umiestnite šablónu na miesto, kde by malo byť svetlo namontované a vyznačte otvory na upevnenie skrutiek. Po inštalácii 3 skrutiek by mali zo steny vyčnievať prinajmenšom 40 mm, ale nie viac ako 60 mm.
- Napájacie káble by mali vyčnievať prinajmenšom 200 mm a ich priemer musí byť prinajmenšom 1.5 mm<sup>2</sup>.

Obrázok 14 ukazuje optimálne umiestnenie vývodov inštalovaných káblov.

### 5.4.1. Príprava nástenných vyšetrovacích svetiel alebo zostáv svetiel pre prácu

#### Pozri Obrázky 15 a 16

- Umiestnite otočné horizontálne rameno (položka 1) vedľa napájacieho zdroja so zostavou pre pripevnenie (položka 2).
- Prepojte káble oboch zostáv, pričom dbajte na zvýšenú pozornosť pri prepájaní žlto-zeleného kábla (detaily "X" a "Y").
- Nasadte trimovací krúžok (item 8) a obe zostavy zoskrutkujte (položka 9).

### 5.4.2. Finálne nastavenie stropného pripojenia

#### Pozri Obrázok 17

Odstráňte skrutku M4 bolt (položka 13) a vysuňte kryt (položka 3). Nasadte svetlo alebo zostavu svetiel na pripojovacie skrutky, vložte prívodné káble do otvoru v pripojovacej doske a upevnite ju pomocou podložiek a troch matíc M10 (položka 9).

Otáčaním matíc na montážnych skrutkách nastavte svetlo umiestnením v úrovni horizontálneho otočného ramena. Svetlo by sa malo otáčať rovnomerne a malo by byť schopné zastaviť v akomkoľvek bode jeho pohybu.

Pripojte napájacie káble ku svorkovnici a uzemňovací kábel (zeleno-žltá farba) - ku svorke (položka 12). Nasuňte kryt späť (položka 3) a upevnite ho skrutkou (položka 13).

Zapnite svetlo alebo zostavu svetiel a skontrolujte rozsah pohybu.

## 5.5. Výmena poistiek



**POZNÁMKA:**  
Pred výmenou poistiek vypnite napájanie.



**POZNÁMKA:**  
Poistky môže meniť iba technik, ktorý má dostatočnú spôsobilosť pre opravy elektrických zariadení.

Všeobecne platí, že poistka, v prípade poruchy elektrického obvodu svetla, elektrický obvod preruší. Po odstránení problému by poistka mala byť nahradená kvalifikovaným technikom.

## Obrázok 9

- Vysuňte kovovú objímku, (položka 1).
- Opatrne rozšírite spodný a vrchný kryt (položky 2 a 5) vedľa tyče ramena tak, aby nedošlo k poškodeniu plastových západiek.
- Vymeňte poistky (položka 9) na riadiacej doske (položka 10) za poistky rovnakého označenia.
- Opatrne spojite spodný a vrchný kryt (položky 2 a 5) tak, aby nedošlo k poškodeniu plastových západiek.
- Nasuňte kovovú objímku späť, (položka 1).

## Obrázok 18

- V prípade stropných a nástenných svetiel a zostáv svetiel je možné poistky vymeniť po odstránení skrutky (položka 1) pripevňujúceho kryt (položka 2) napájacieho zdroja a jeho vysunutím pozdĺž trubice kým sa doska s poistkami neodkryje (položka 3).
- Vyberte poistkový spodok (položka 4) a poistkovú vložku vymeňte (položka 5).
- Potom zostavte všetky diely podľa vyššie uvedených pokynov v obrátenom poradí.

## 5.6.Preventívna údržba

### 5.6.1.Servis

V pravidelných intervaloch, najmenej raz za rok, by mala byť vykonaná servisná kontrola spoločnosťou FAMED Łódź alebo osobou touto spoločnosťou poverenou. Všetky svetelné funkcie, napájacie káble a poistky by mali byť skontrolované z hľadiska bezpečnosti a správnej funkcie. Kontrolované parametre sú:

- Stav krytia a izolácie káblov (výmena poškodených súčastí).
- Trvanlivosť elektrických spojov vo svorkovniciach a ich oprava, ak je to nutné.
- Funkčnosť vypínača a poistiek, prípadne ich výmena.
- Čistota svetla a vnútrajška napájacieho adaptéra.

Výsledky kontroly by mali byť uvedené v technickej dokumentácii svetla.

### 5.6.2.Likvidácia zdravotníckeho zariadenia, ktoré je vyradené z prevádzky.



Ak je zariadenie vyradené z prevádzky, mali by ste dodržiavať regionálne zákony týkajúce sa nakladania s odpadmi alebo môžete zariadenie odovzdať spoločnosti, ktorá sa na likvidáciu odpadu špecializuje.

## 6.Elektrická schéma vyšetrovacích svetiel a zostáv svetiel

Obrázok 19 ukazuje elektrickú schému zdroja napätia vyšetrovacích svetiel a zostáv svetiel

## 7.Skladovanie a preprava

Podmienky prostredia na prepravu a skladovanie:

- |                     |                 |
|---------------------|-----------------|
| • Teplota           | - 20°C až +70°C |
| • Relatívna vlhkosť | 10 - 95%        |
| • Atmosférický tlak | 500 – 1060 hPa  |

Vyšetrovacie svetlo by malo byť prepravované a skladované v pôvodných obaloch od výrobcu. Kontajner by mal byť označený nasledujúcimi symbolmi podľa príslušnej normy:

## 1. "KREHKÉ!" 2. "UCHOVÁVAJTE V SUCHU"

V prípade prepravy svetla pri teplotách nižších ako 0 ° C by svetlo malo byť v mieste zamýšľaného použitia nechané najmenej 24 hodín pri okolitej teplote, než sa svetlo vytemperuje.

Odporúčané podmienky pracovného prostredia:

- Okolité teplota +10°C až +40°C
- Relatívna vlhkosť 30 - 95%
- Atmosférický tlak 700 ÷ 1060 hPa

## 8. Zoznam preferovaných náhradných dielov

Položka	Názov dielu	Označenie	Obr. č.	
1.	Poistková vložka (poistka)	podľa kapitoly 2	Obr. 18 položka 5	Výmena popísaná v kapitole 5.4
2.	Sterilizovateľná rukoväť	N73 – D534	Obr. 1 - 6 položka 3	Manipulácia v kapitole 4.2

## 9. Záručné podmienky

Inštaláciu, nastavenie napätia a servis by mali vykonávať servisní pracovníci spoločnosti FAMED alebo servisní pracovníci autorizovaní firmou FAMED Łódź SA. Nedodržanie tejto požiadavky počas záručnej doby môže mať za následok zrušenie záruky. Výrobca poskytuje záruku na správnu a bezpečnú funkciu zariadenia, pokiaľ je používané podľa pokynov v manuáli, za podmienok uvedených na záručnej karte.

Dodávateľ a autorizovaný servis pre SR:

Medicton sro

Na Babe 1526/35

160 00 Praha 6

Česká republika

Tel.: ++420 233 338 538

e-mail: [obchod@medicton.cz](mailto:obchod@medicton.cz) , web: [www.medicton.cz](http://www.medicton.cz)

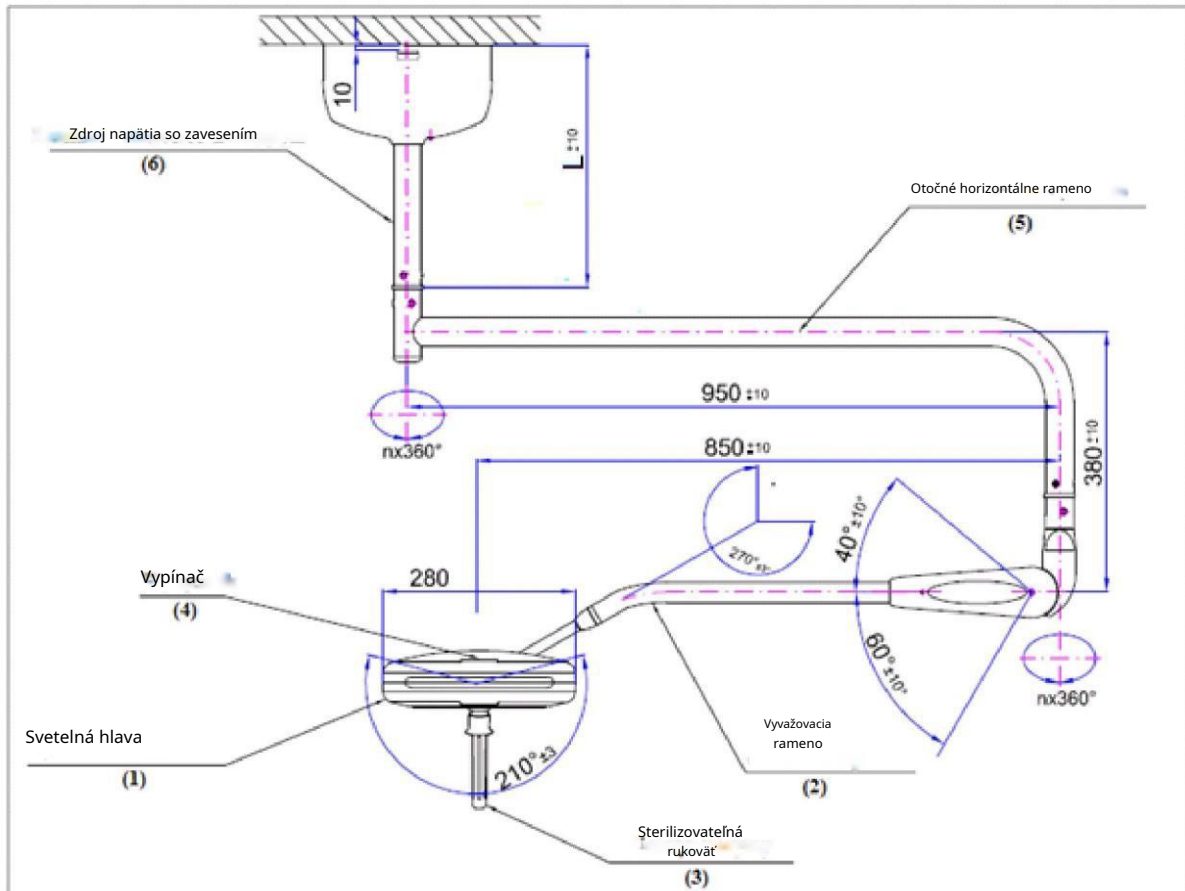


### POZNÁMKA:

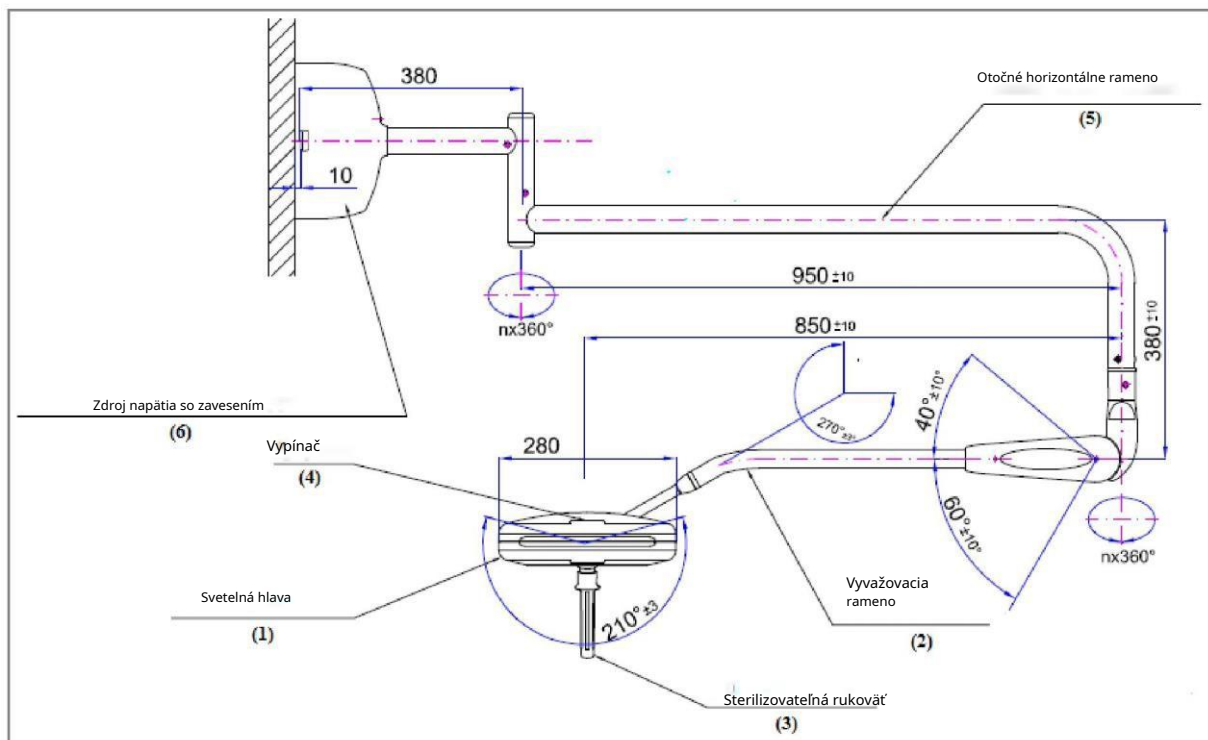
Záruka sa nevztahuje na:

- Použité poistky
- Mechanické poškodenie spôsobené nesprávnym použitím alebo iným použitím, ktoré nie je popísané vo vyššie uvedenom manuáli.

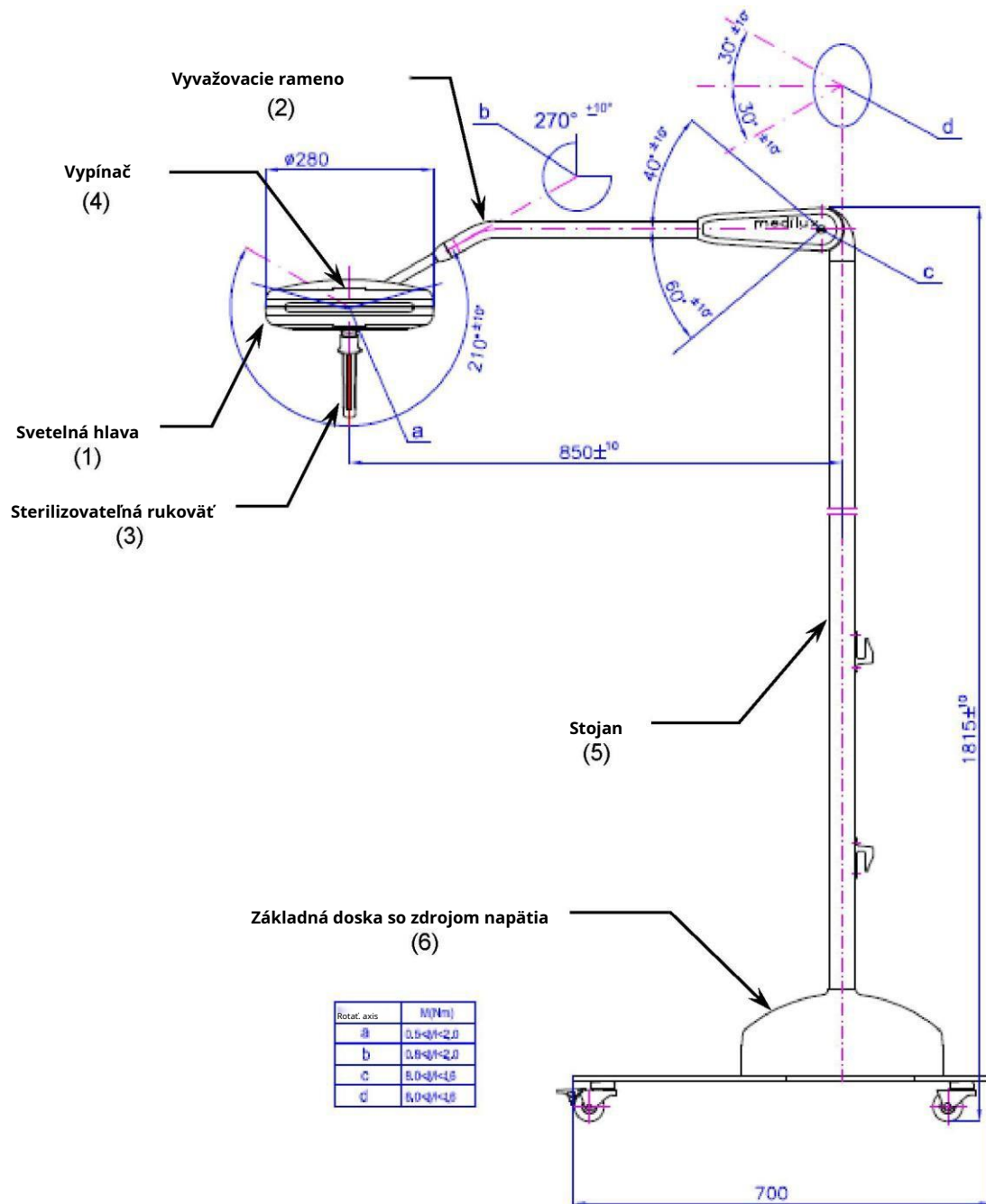
## 10.Príloha - nákresy



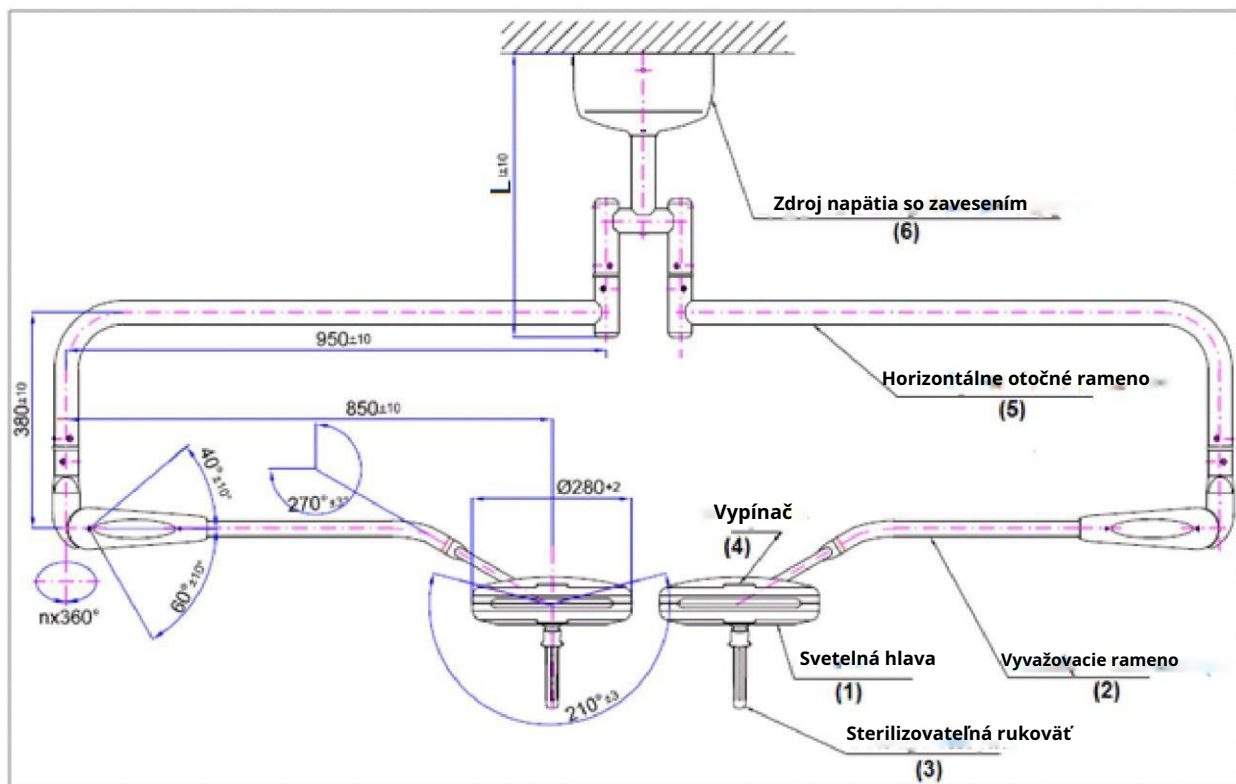
Obrázok 1. Nástenné svetlo SOLIS 60C



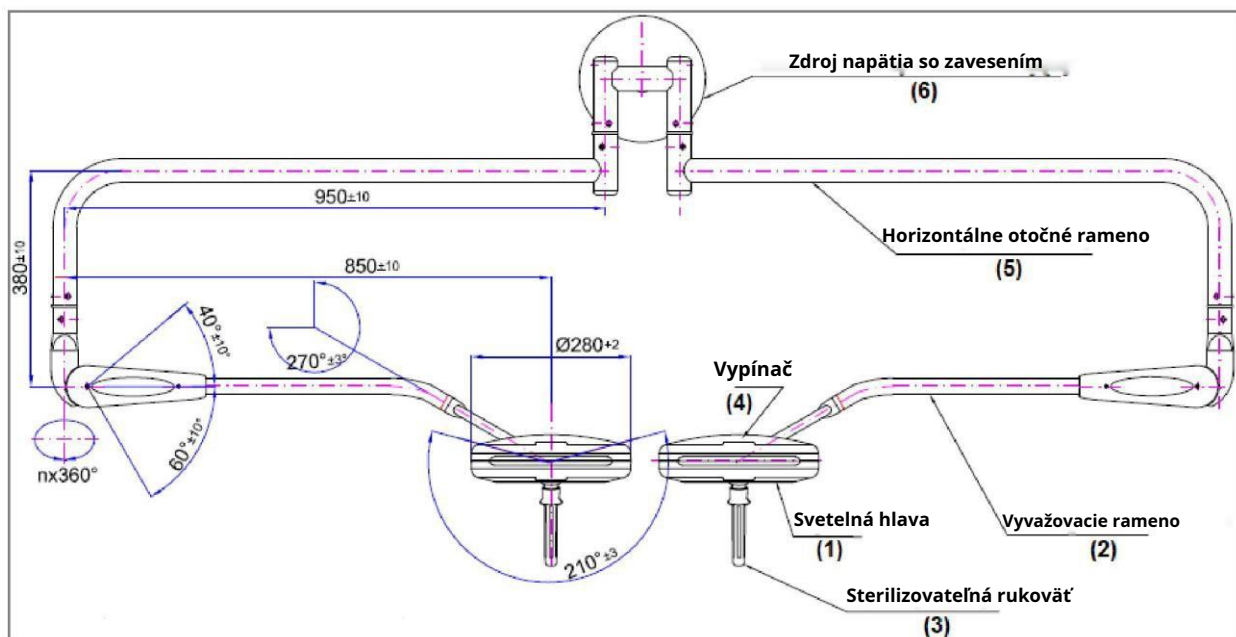
Obrázok 2. Nástenné svetlo SOLIS 60W



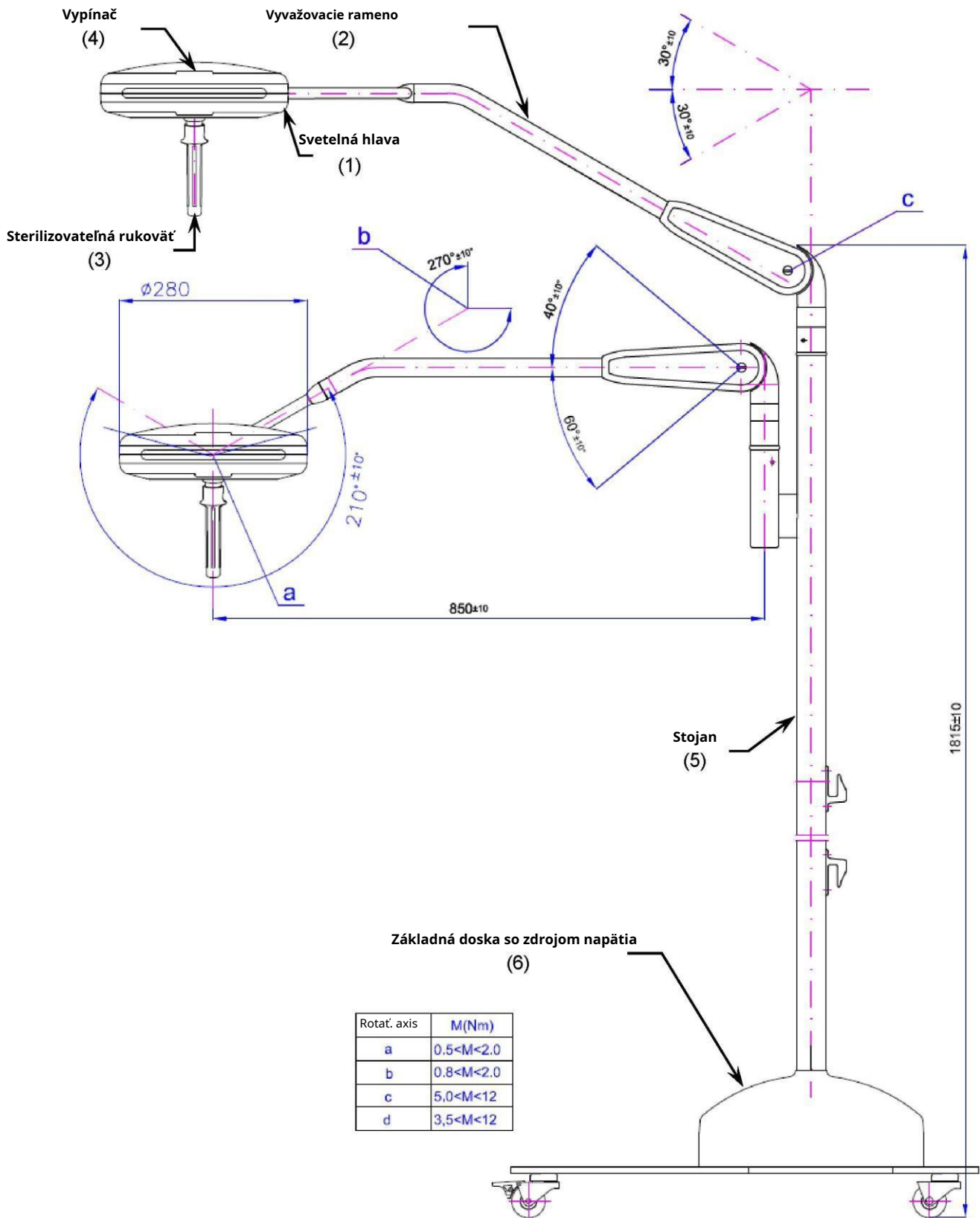
Obrázok 3. Stojanové svetlo SOLIS 60F



Obrázok 4. Dvojité stropné svetlo SOLIS 60/60C

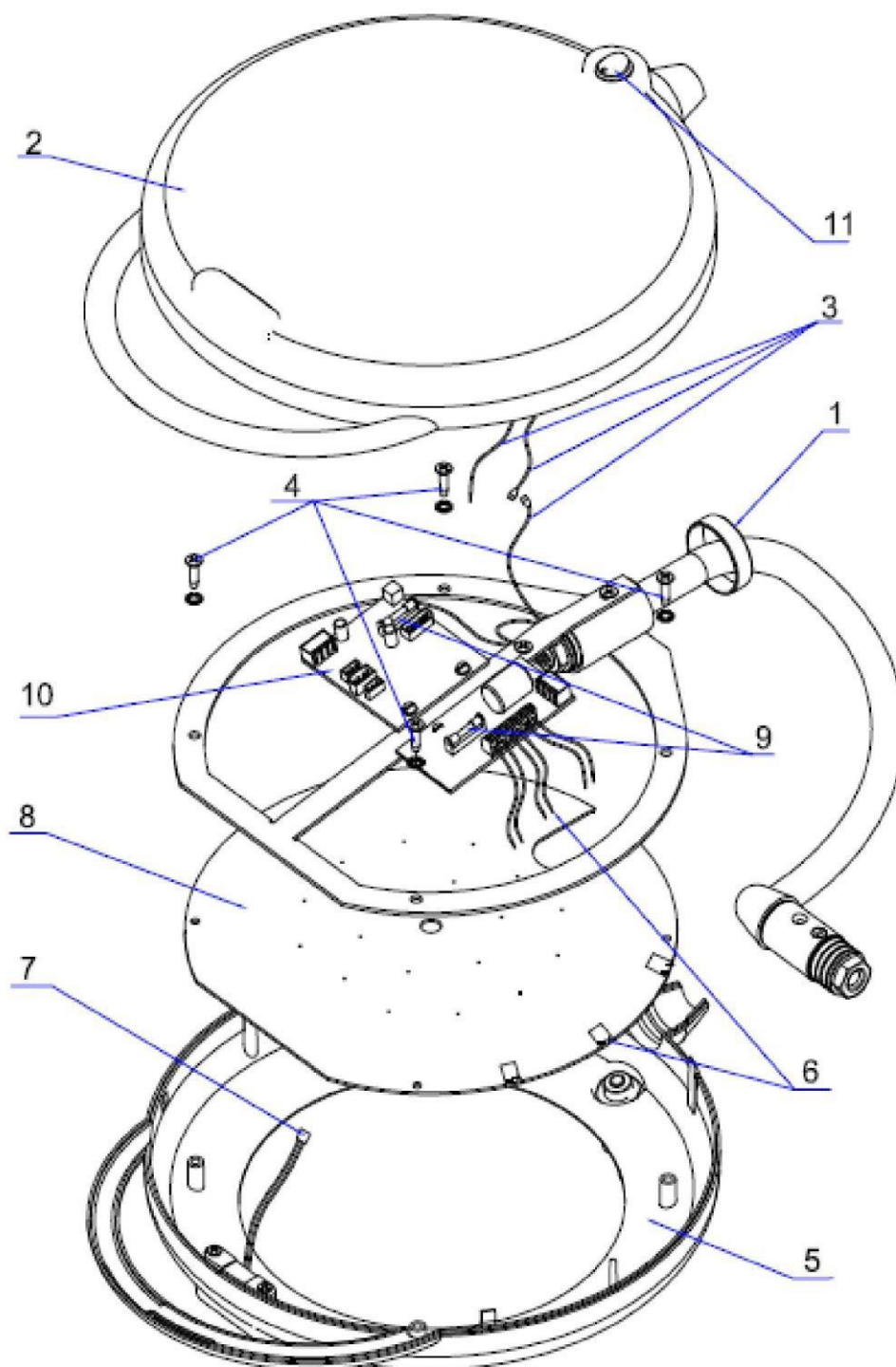


Obrázok 5. Dvojité nástenné svetlo SOLIS 60/60W

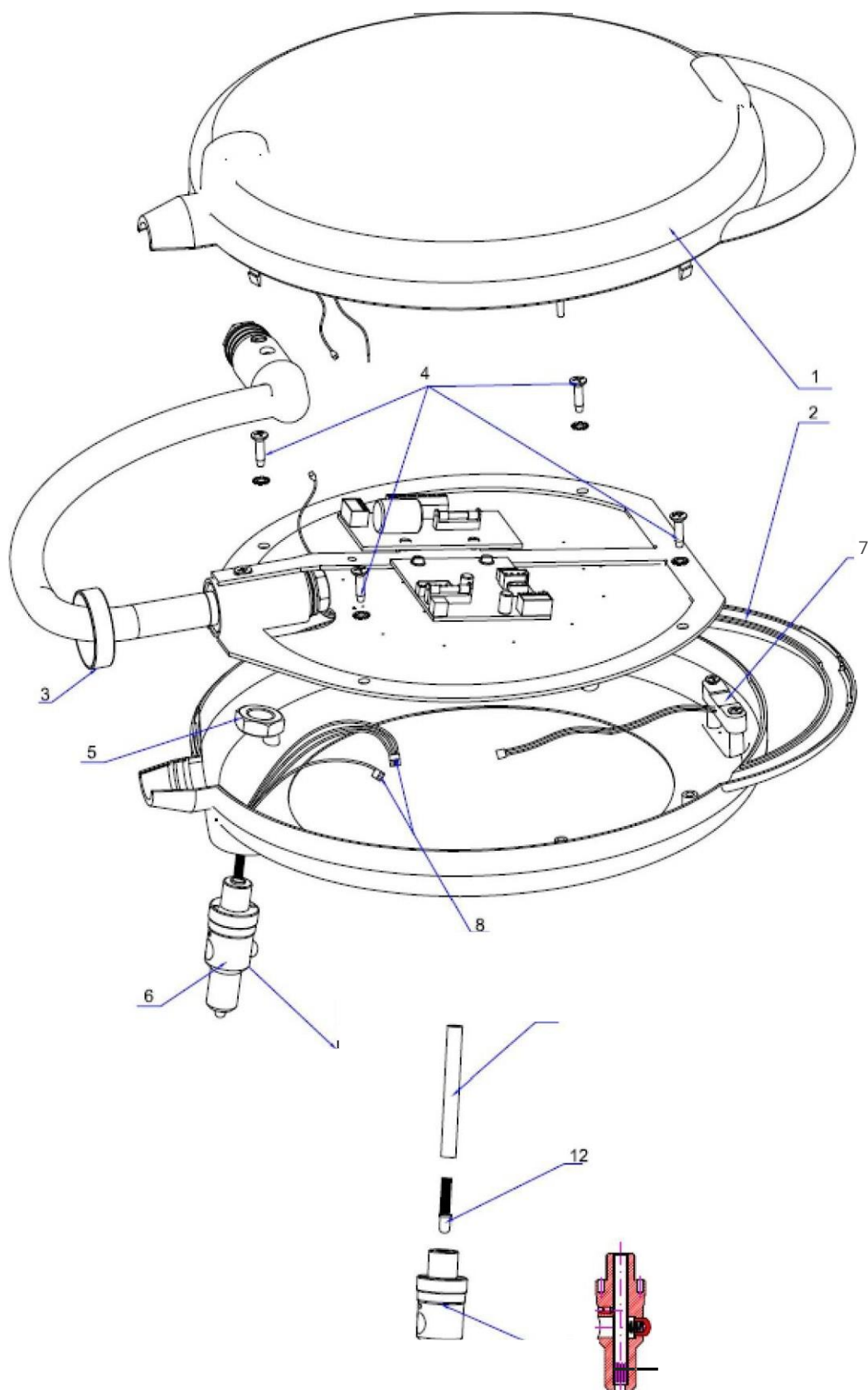


Obrázok 6. Dvojité stojanové svetlo SOLIS 60/60F

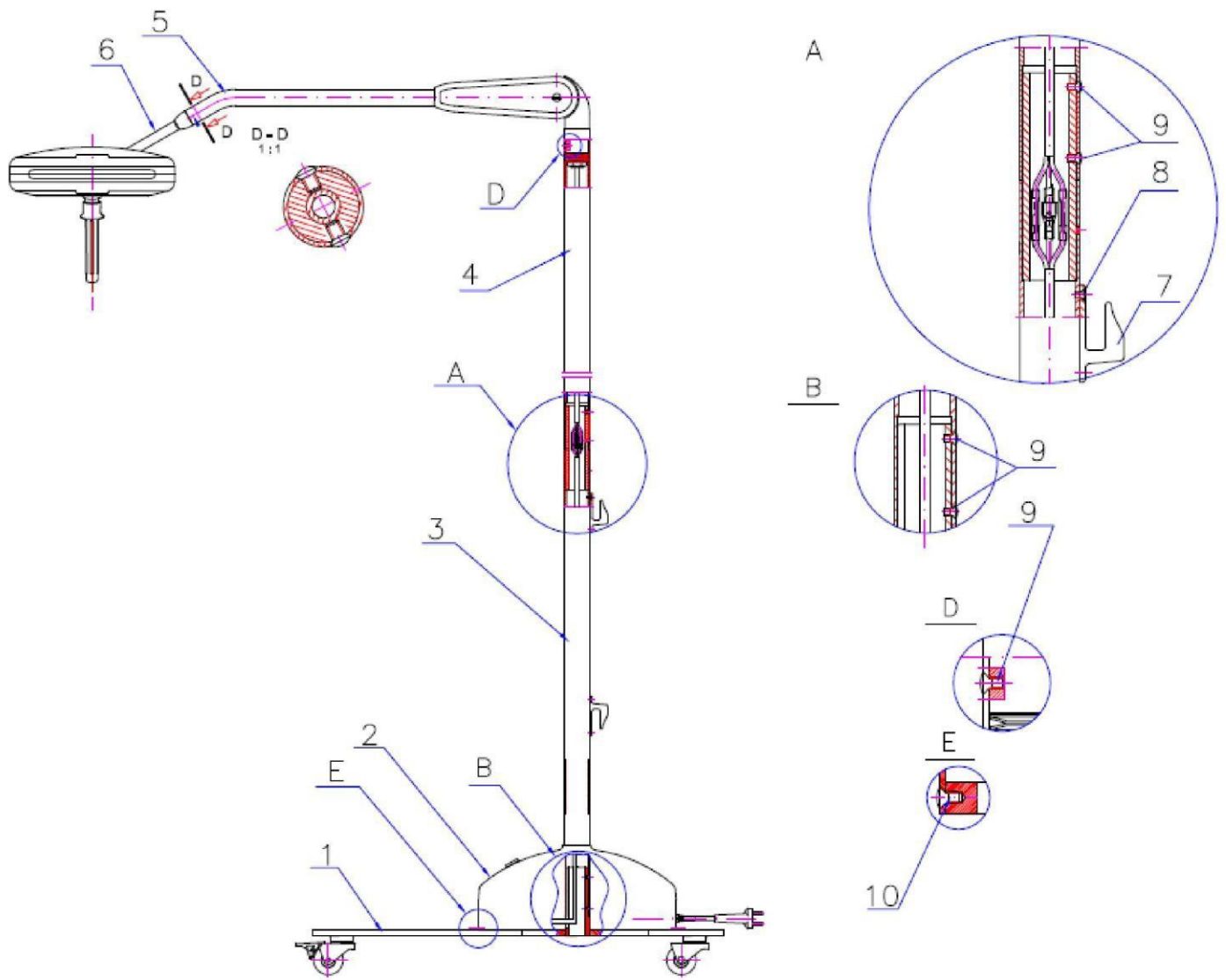




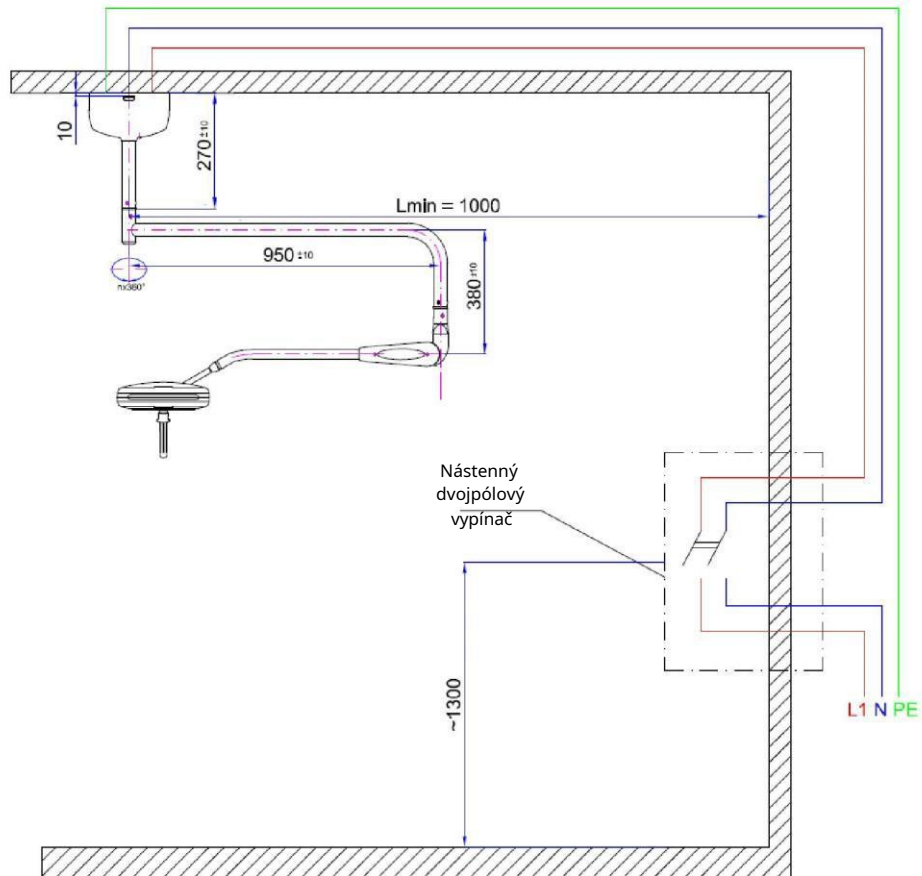
Obrázok 7. Výmena LED modulu



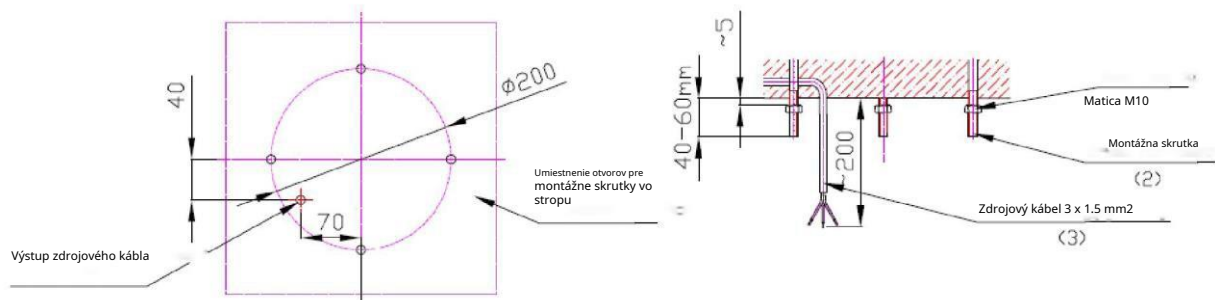
Obrázok 8. Výmena diódy vosterilizovateľné rukoväťe



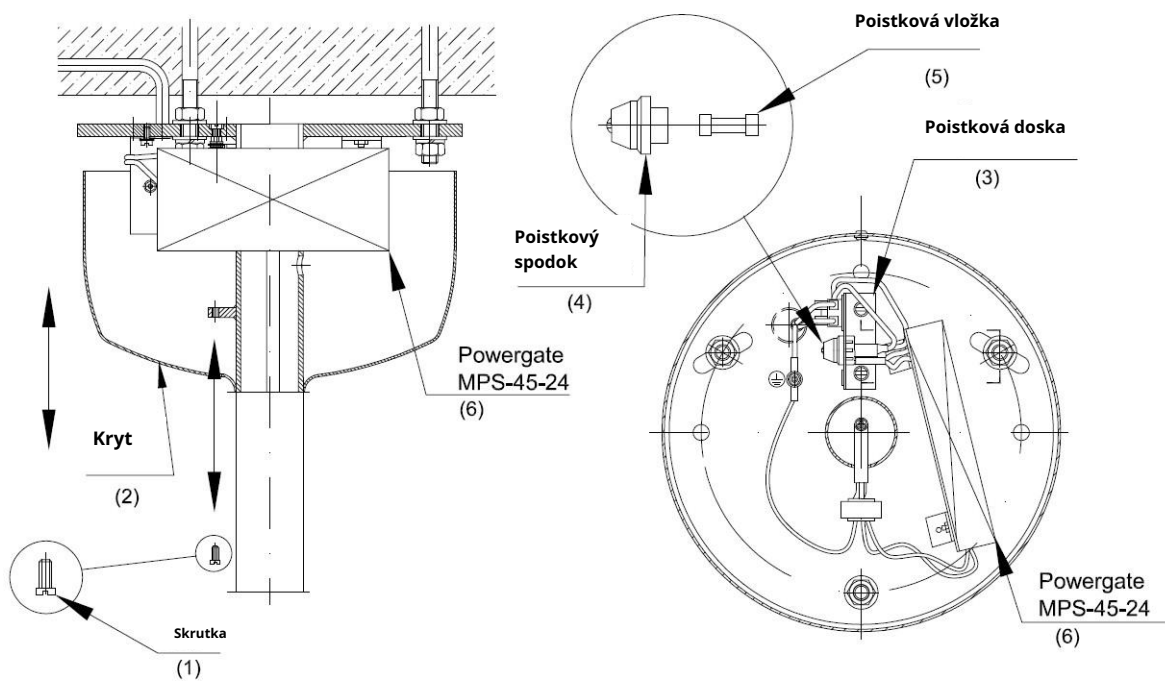
Obrázok 9. Montážna zostava stojana



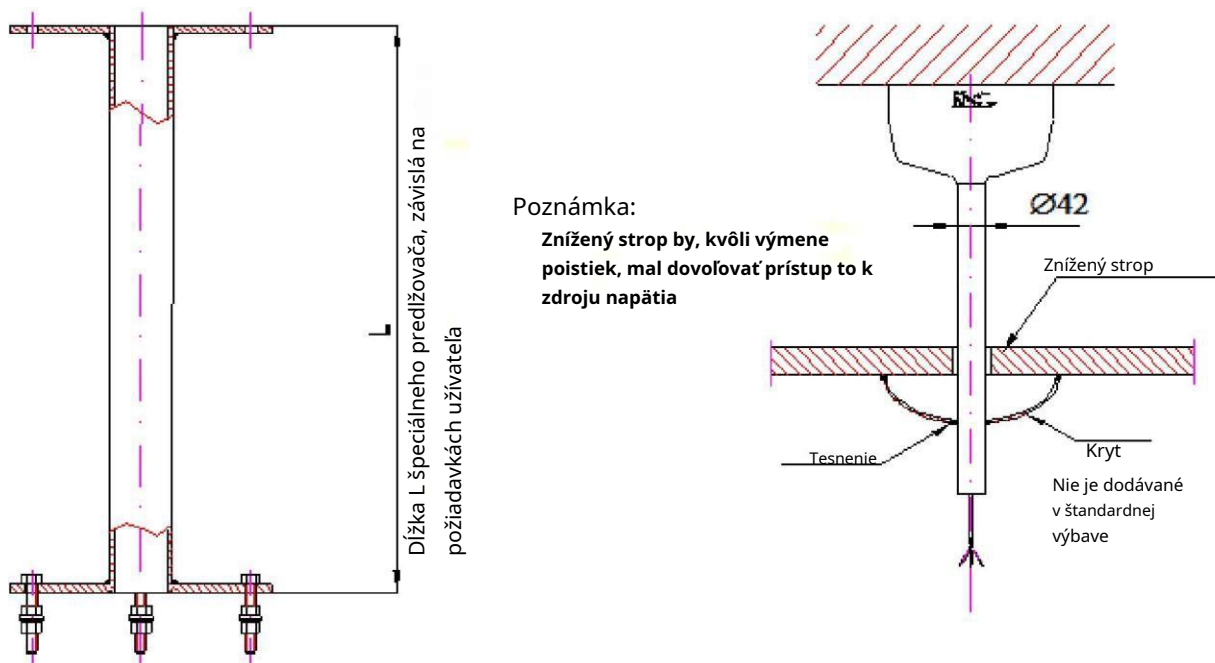
Obrázok 10. Umiestnenie nástenného svetla a vypínača



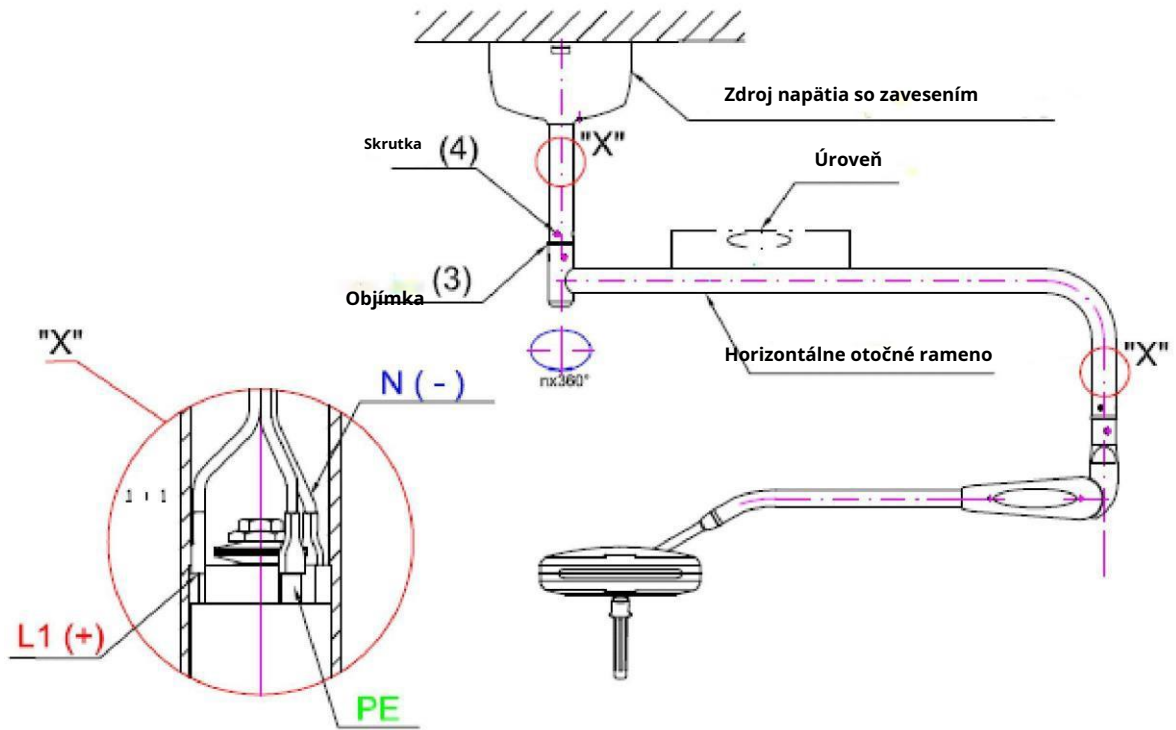
Obrázok 11. Šablóna pre umiestnenie montážnych skrutiek a parametre zdrojových káblov



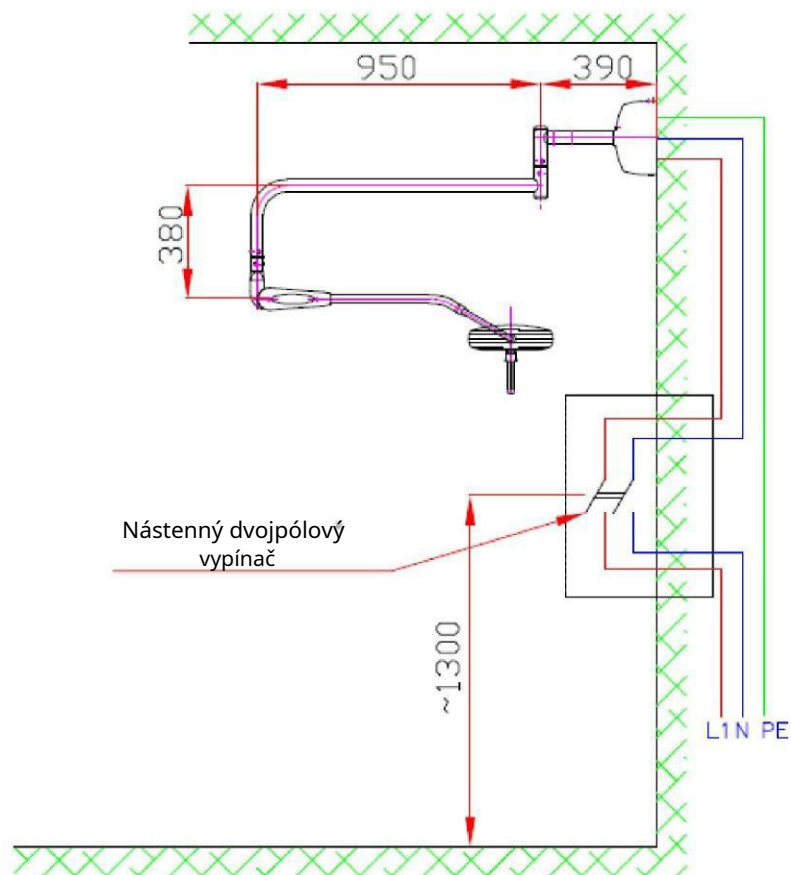
Obrázok 12. Stropná montáž zdroja napätia vyšetrovacích svetiel EL/60/C a EL/60/60/C



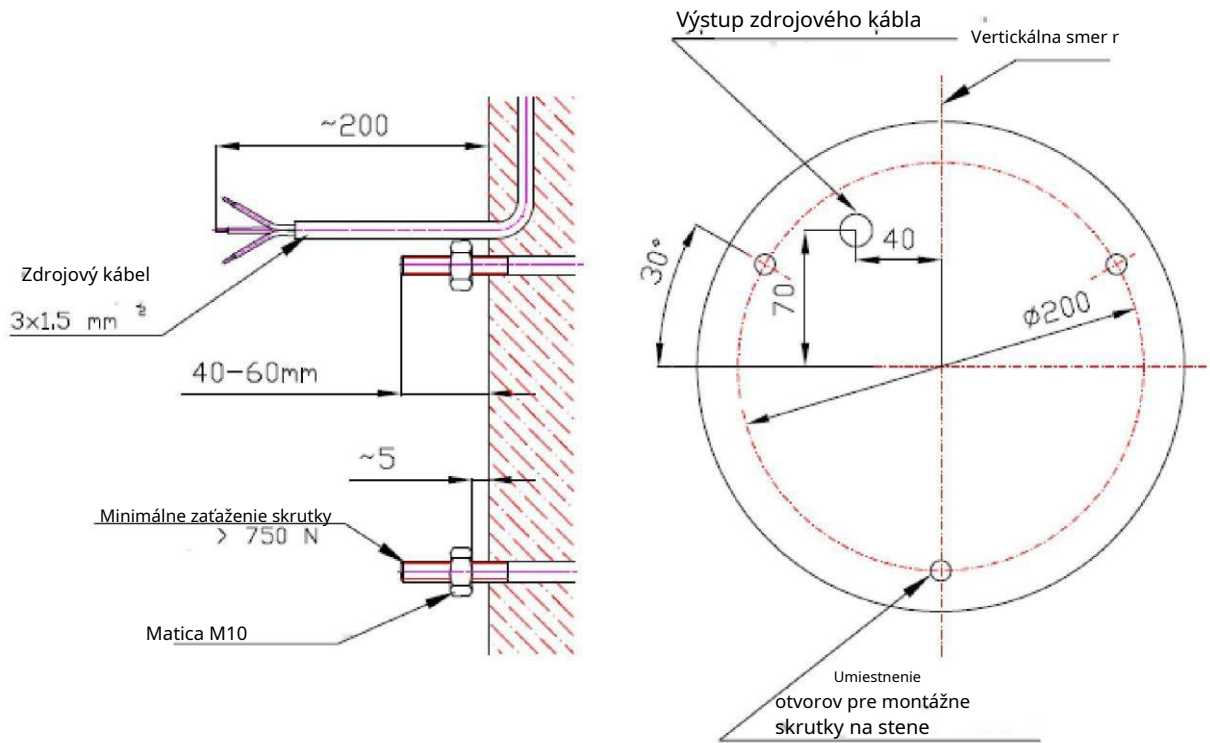
Obrázok 13. Doplnok k stropnému svetlu, závisí od vzdialenosti medzi nosným a zníženým stropom



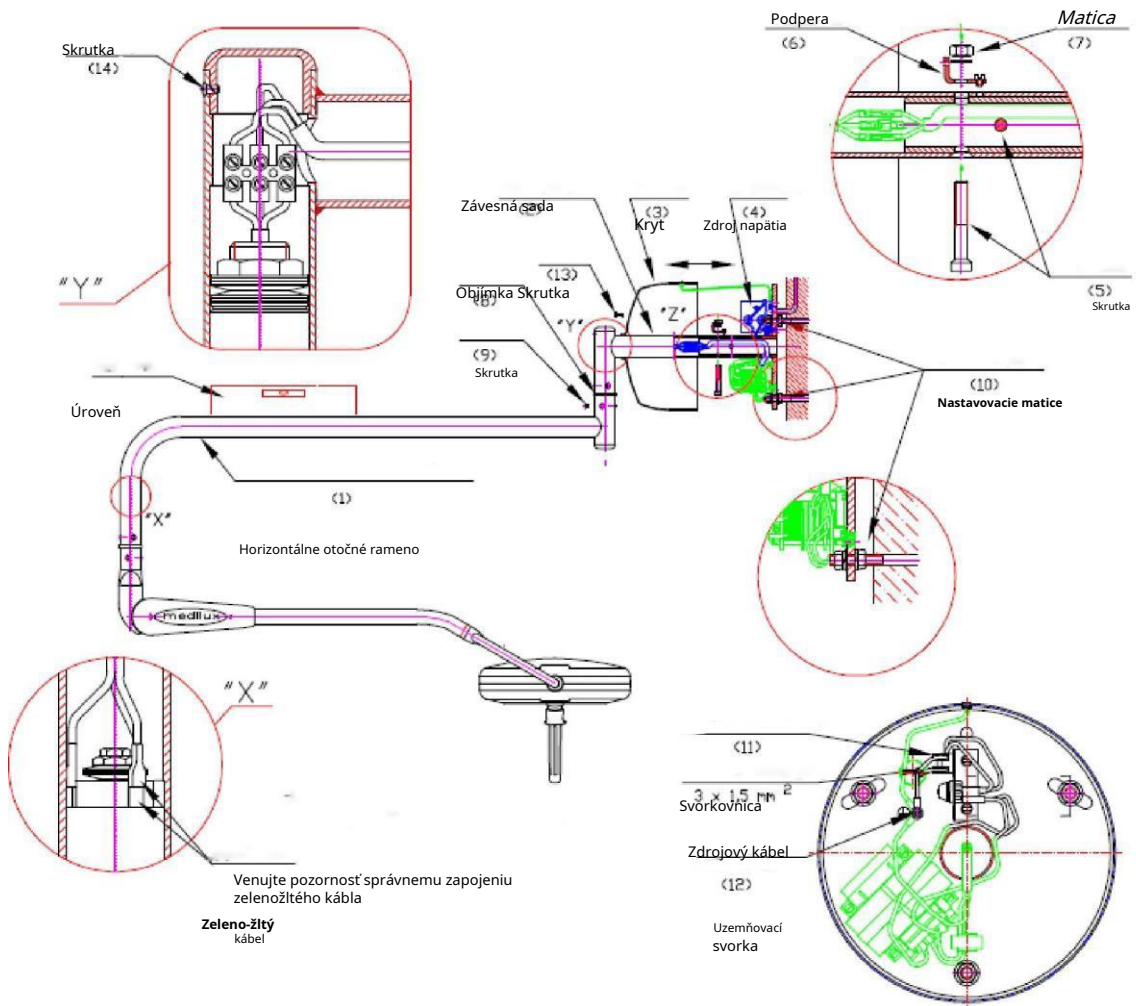
Obrázok 14. Pripojenie horizontálne otočného ramena u nástenných svetiel



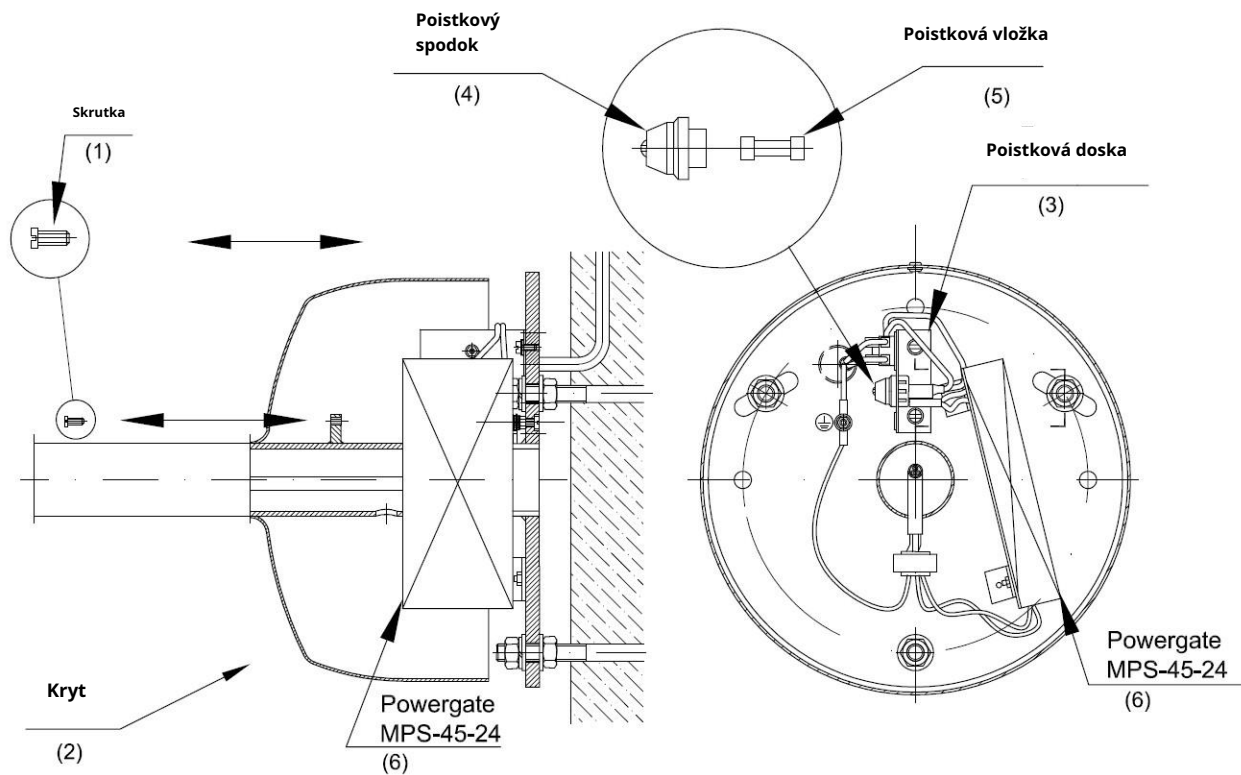
Obrázok 15. Nástenné svetlo a umiestnenie vypínača



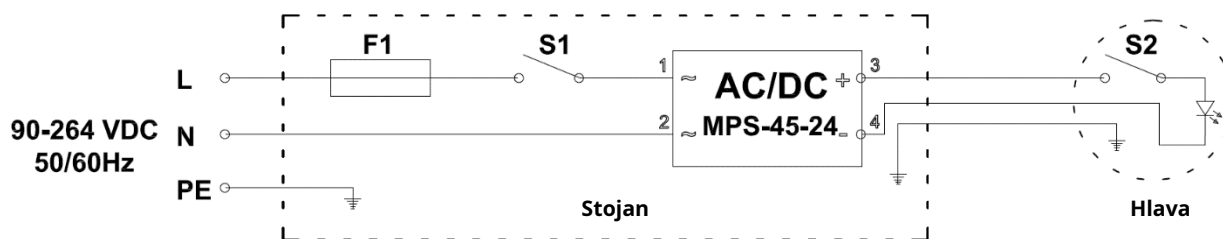
Obrázok 16. Umiestnenie montážnych skrutiek na stene



Obrázok 17. Pripojenie horizontálneho ramena nástenného svetla a finálne nastavenie



Obrázok 18. Výmena poistky



Obrázok 19. Elektrická schéma vyšetrovacieho svetla a zostavy svetiel.